

solo[®]

Ersatzteilliste

Spare parts list

Liste de pièces de rechange

Lista de piezas de recambio

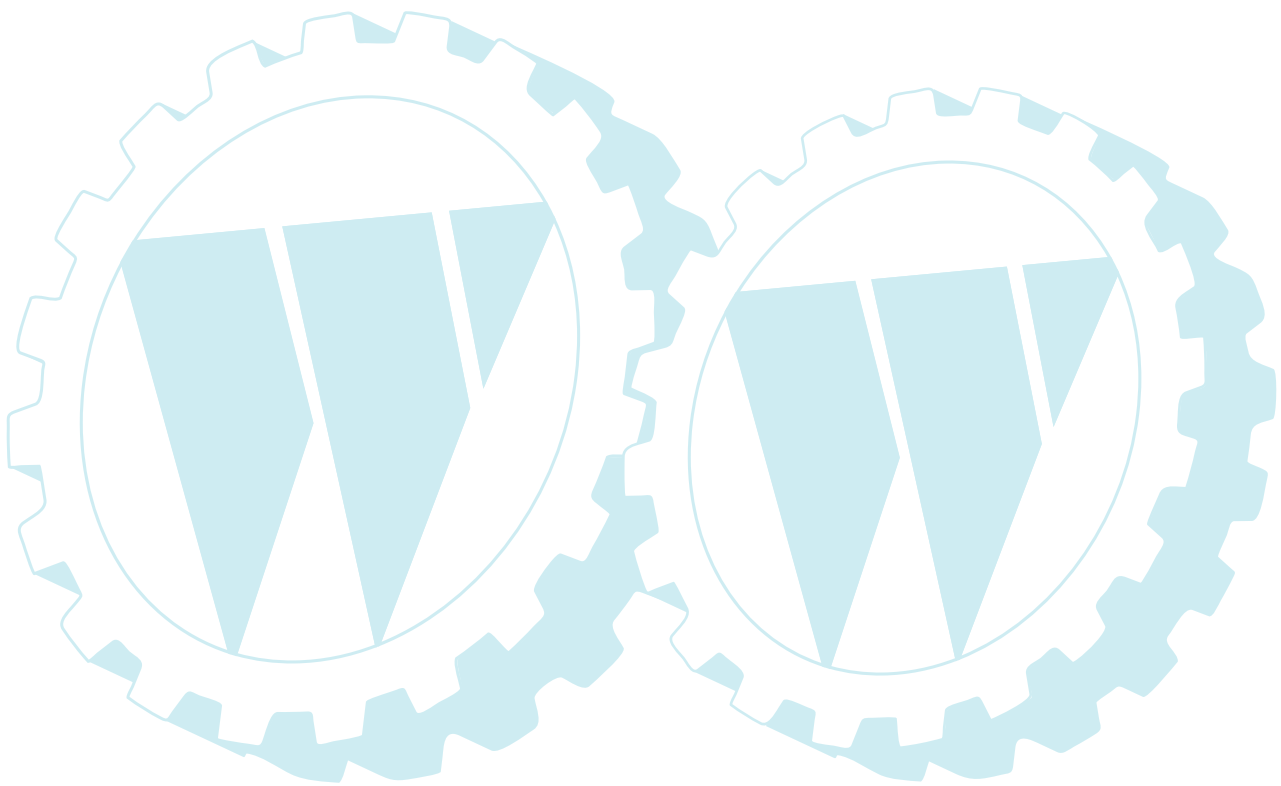
Motorsensen

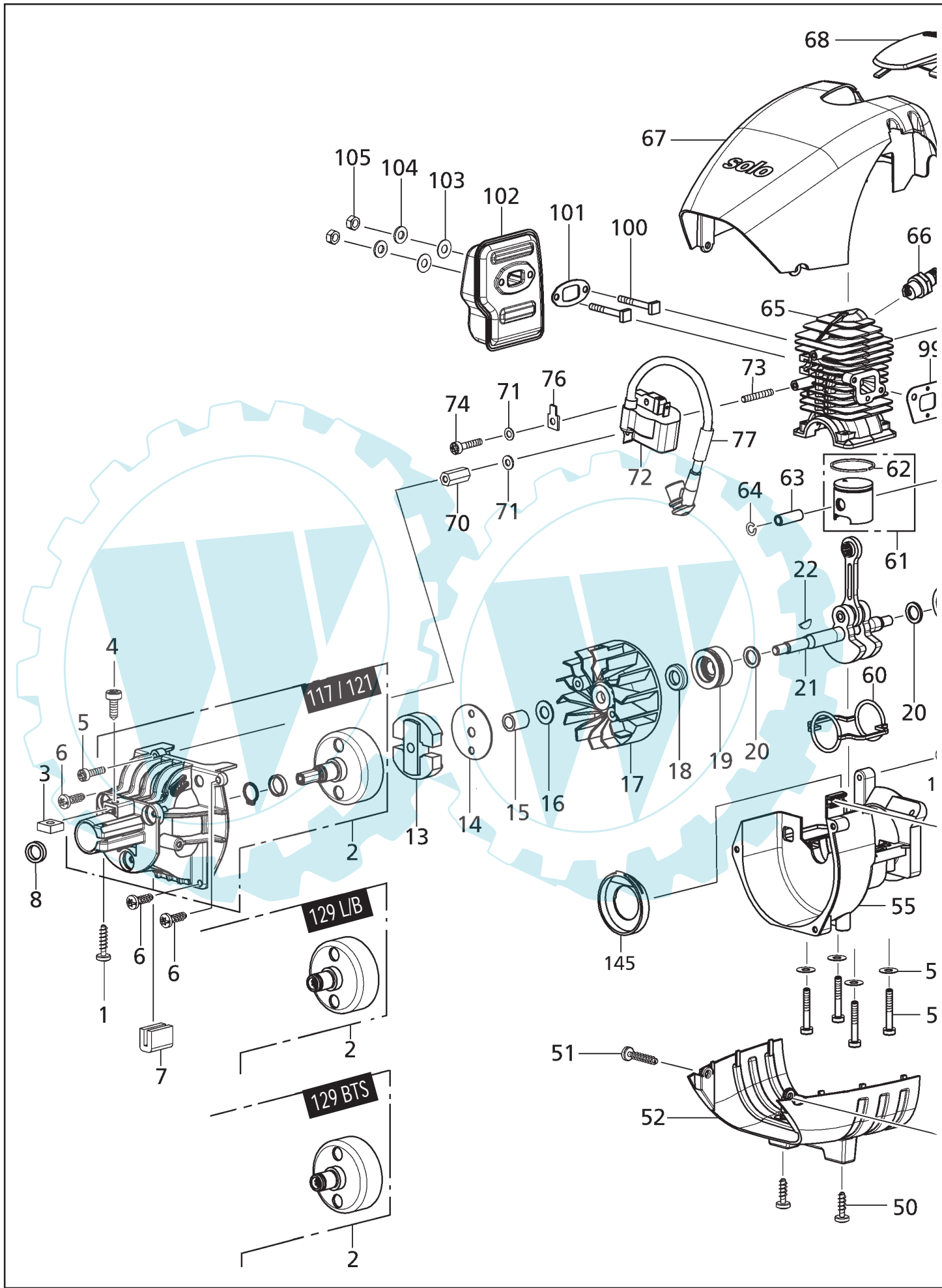
Brushcutter

Debroussailleuses

Desbrozadora

117 / 121 / 129





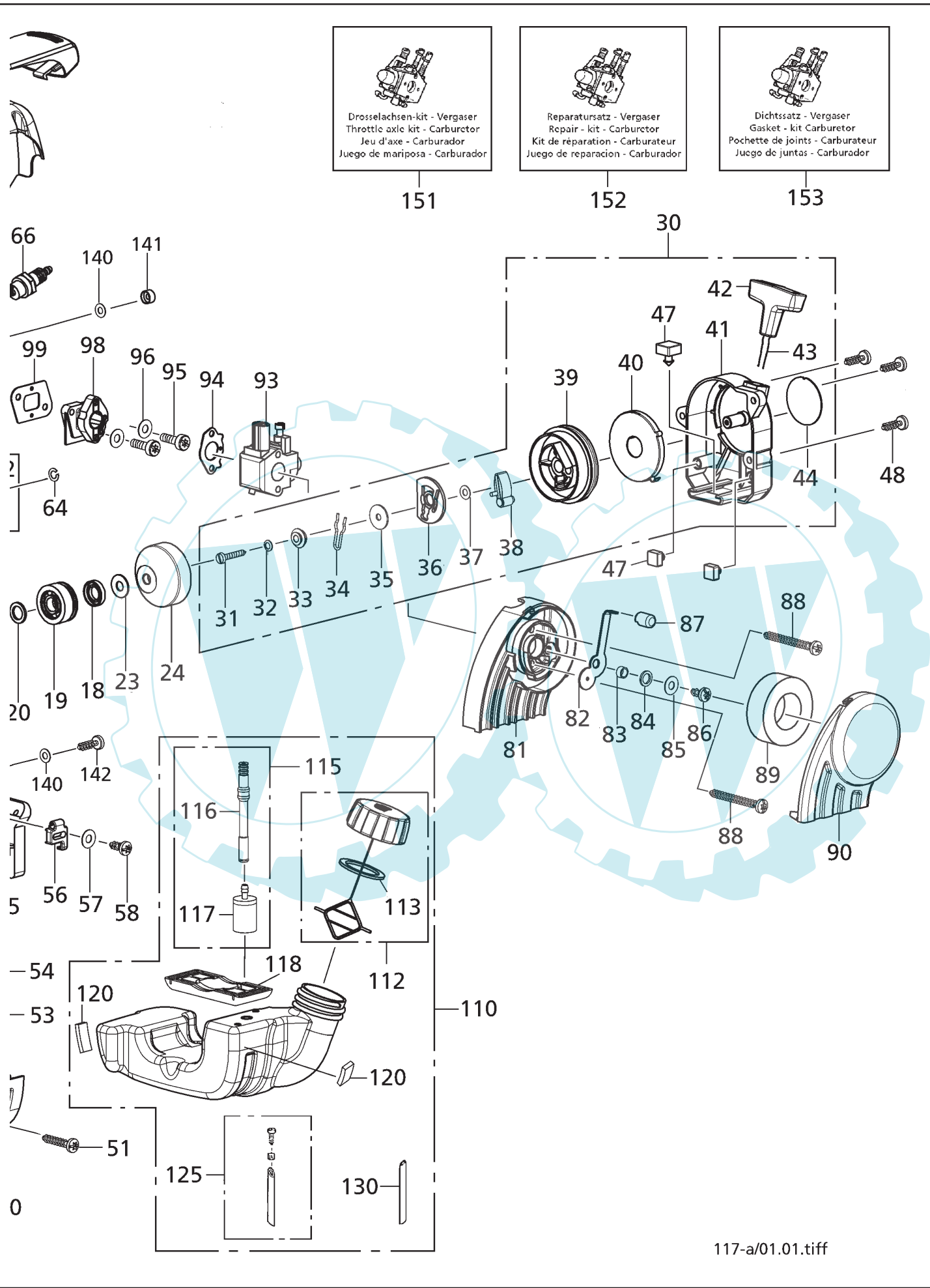
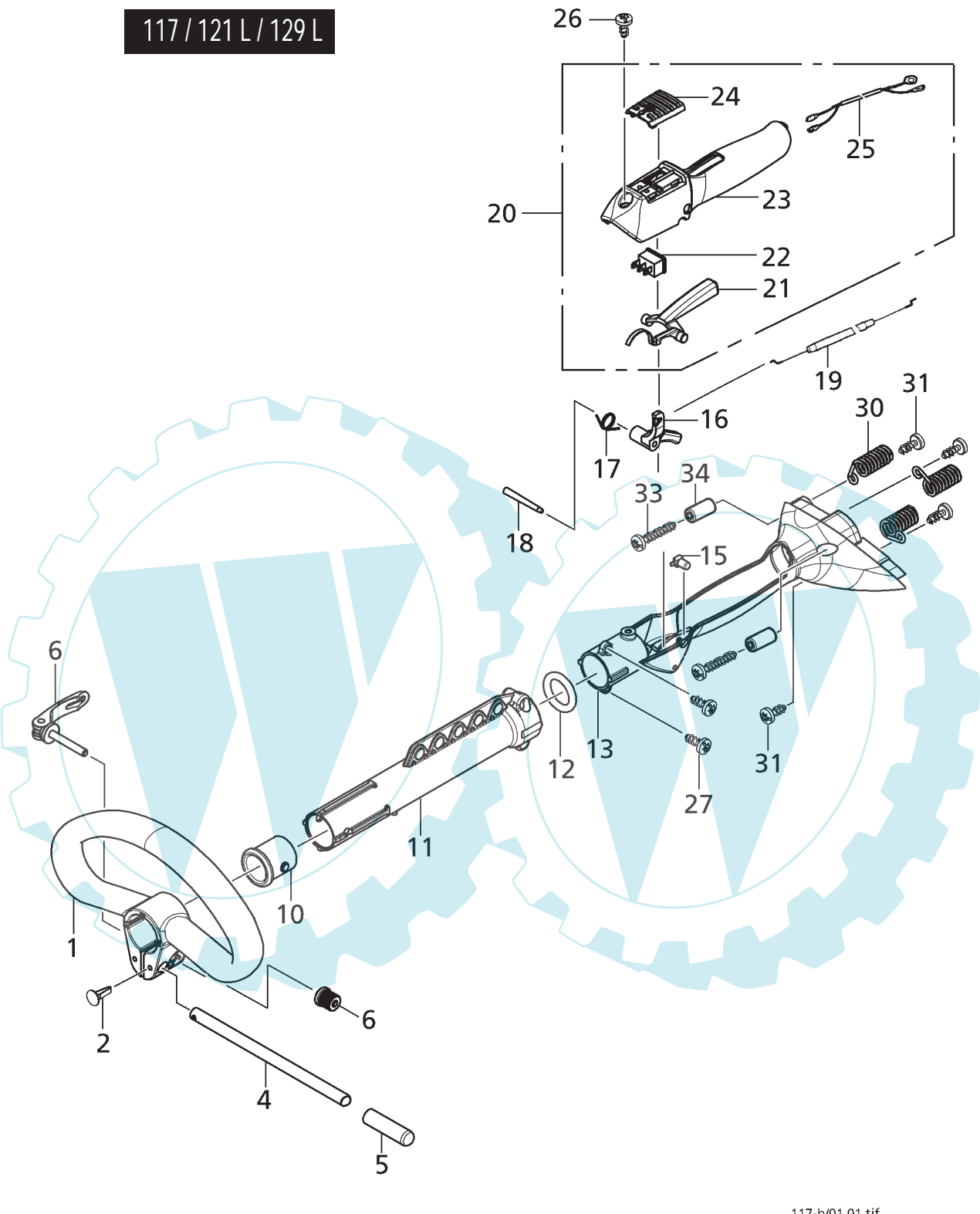


Bild-Nr. Pos.-No. Pos.-No. Pos.-No.	Bestell-Nr. Order-No. No. de Cde. Ref.-Nr.	Modell Type Modèle Modelo	Menge Quantity Nombres Cantidad	Motor/ Gehäuse	Engine/ Housing	Moteur/ Carter	Motor/ Carter
1	00 18 257		1	Linsen-Schraube 5x25	screw	vis	tornillo
2	61 00 122	117/121	1	Flanschgehäuse vs, 4-kt Nabe	flange housing	boîtier bride	caja de brida
2	61 00 123	129 L/B	1	Flanschgehäuse vs, "7 Zähne"	flange housing	boîtier bride	caja de brida
2	61 00 124	129 BTS	1	Flanschgehäuse vs, M7	flange housing	boîtier bride	caja de brida
3	00 21 241		1	4-kt-Mutter M5-SW12	nut	écrou	tuerca
4	00 18 405		1	Zylinderschraube M5x14,5	f.h. screw	vis	tornillo cil.
5	00 18 326		1	Zylinderschraube M4x16	f.h. screw	vis	tornillo cil.
6	00 18 274		3	Linsen-Schraube 5x16	screw	vis	tornillo
7	00 94 122		1	Dämpfungsprofil	profile	profil	perfil
8	20 74 127	129	1	Distanzring	spacer	entretoise	anillo
13	35 00 392		1	Fliehkraftkupplung	centrifugal clutch	embrayage centrifuge	embrague centrifugal
14	00 31 516		1	Kupplungsscheibe	washer	rondelle	arandela
15	00 33 122		1	Distanzrohr 15x2,5x17	spacer tube	entretoise	tubo
16	00 72 120		1	Scheibe 10,2x20x1,1-DIN2093	washer	rondelle ressort	arandela
17	24 00 293		1	Lüfterrad	fan wheel	turbine	turbina
18	00 54 258		2	Wellendichtring 12x22x5	oil seal	joint spy	reten
19	21 00 121		2	Lagerhülse	bearing sleeve	douille de roulement	cojinete
20	00 31 258		2	Paßscheibe 12x18x1,8DIN988	washer	rondelle	arandela
21	22 00 121		1	Kurbelwelle	crankshaft	vile brequin	cigüñeal
22	00 75 135		1	Scheibenfeder 1,6x4,3	disc spring	clavette	cuna
23	00 72 176		1	Tellerfeder 8,2x20x1 DIN2093	spring	rondelle	resorte
24	20 12 854		1	Anwurffrolle	pulley	poulie de lancement	roldana
30	26 00 104		1	Starter RL vollst.	starter	lanceur	arranque
(31)	00 10 519		1	Zylinderblechschr. 3,5x22 DIN7971	screw	vis t.c.	tornillo
(32)	00 34 152		1	Sicherungsscheibe 4S	circlip	rondelle	arandela estriada
(33)	20 31 965		1	Distanzstück	spacer	butée d'espacement	espaciador
(34)	00 73 365		1	Federstecker	pin	goupille bêta	clavija
(35)	00 31 611		1	Scheibe	washer	rondelle	arandela
(36)	20 74 977		1	Kulisse	template	coulisse	colisa
(37)	00 34 126		1	Federscheibe 4 DIN137B	spring washer	rondelle élastique	arandela
(38)	20 74 343		1	Starterklinke	starter pawl	cliquet de lanceur	trinquete
(39)	20 74 915		1	Seilrolle	rope pulley	poulie de lanceur	roldana
(40)	26 00 284		1	Federkassette	spring cassette	cassette de ressort	caja de resorte
(41)	21 00 892		1	Startergehäuse	starter housing	carter lanceur	caja de arranque
(42)	20 74 570		1	Startergriff	starter grip	poignée lanceur	empuñadura arranque
(43)	00 63 195 25		1	Starterseil 3x1050	starter rope	corde de lanceur	cuerda de arranque
(44)	00 69 890		1	Selbstklebeschilf "SOLO", Ø 42 mm	sticker	autocollant	adhesivo
47	00 94 294		3	Puffer	buffer	butoir	tope
48	00 18 361		3	Linsen-Schraube 5x12	screw	vis	tornillo
50	00 18 274		2	Linsen-Schraube 5x16	screw	vis	tornillo
51	00 18 274		2	Linsen-Schraube 5x16	screw	vis	tornillo
52	20 73 220		1	Gehäuse-Unterteil	housing	carter	carter
53	00 18 399		4	Zylinderschraube M5x35	f.h.screw	vis t.c.	tornillo
54	00 72 140		4	Scheibe 5,2x12x0,5 DIN2093	washer	rondelle	arandela
55	61 00 125		1	Kurbelgehäuse	crankcase	carter-moteur	carter de cigüñeal
56	20 74 106		1	Widerlager	counter bearing	roulement butée	cojinete de tope
57	00 72 140		1	Tellerfeder	spring	rondelle	resorte
58	00 18 361		1	Linsen-Schraube 5x12-	screw	vis	tornillo
60	20 63 121		1	Kurbelgehäusedichtung	gasket	joint	junta
61	22 00 490		1	Kolben Ø 33 mm	piston	piston	piston
61	22 00 329	117/121	1	Kolben Ø 35 mm	piston	piston	piston
62	20 48 377	129	1	Kolbenring 33x30,3x1,5 DIN 70910	piston ring	segment de piston	anillo de piston
62	20 48 346	117/121	1	Kolbenring 35x1,5	piston ring	segment de piston	anillo de piston
63	20 31 902	129	1	Kolbenbolzen	piston pin	axe de piston	perno de embolo
64	00 55 278		2	Sicherungsring 9x0,8 C DIN 73130	piston pin circlip	clip, axe de piston	anillo de seguridad
65	20 11 819		1	Nikasilzylinder Ø 33 mm	cylinder	cylindre	cilindro
65	20 11 822	117/121	1	Nikasilzylinder Ø 35 mm	cylinder	cylindre	cilindro
66	23 00 730	129	1	Zündkerze-RCJ6Y-Champ.	spark plug	bougie	bujia
67	21 00 701		1	Haube	cover	coquille	cubierta
67	21 00 702	117	1	Haube	cover	coquille	cubierta
67	21 00 703	121	1	Haube	cover	coquille	cubierta
68	20 74 105	129	1	Zündkappe	ignition cap	capsule-amorce	caperuza de bujia
70	00 21 229		1	6-kt-Mutter M4 18,5 hoch	hex. nut	écrou hex.	tuerca
71	00 72 148		2	Sicherungsscheibe 4 DIN6796	washer	rondelle	disco de tension
72	23 00 741		1	Zündmodul Phelon	ignition coil	bobine	bobina
73	00 15 117		1	Stiftschraube M4x18 DIN835	stud screw	goujon	tornillo
74	00 18 327		1	Zylinderschraube M4x20	f.h. screw	vis t.c.	tornillo
76	00 84 632		1	Stecker	flat plug	connecteur plat	enchufe
77	00 61 130		1	Klebefilz	felt	feutre	fieltro
81	20 74 112		1	Filtergehäuse	filter housing	carter filtre	carter de filtro
82	20 43 998		1	Chokeklappe	choke flap	étrangleur	mariposa
83	00 33 140		1	Distanzrohr-7x0,8x3,7	spacer tube	entretoise	tubo

Bild-Nr. Pos.-No. Pos.-No. Pos.-No.	Bestell-Nr. Order-No. No. de Cde. Ref.-Nr.	Modell Type Modèle Modelo	Menge Quantity Nombres Cantidad	Motor/ Gehäuse	Engine/ Housing	Moteur/ Carter	Motor/ Carter
84	00 61 360		1	Reibscheibe	washer	rondelle	arandela
85	00 72 140		1	Scheibe 5,2x12x0,5-DIN2093	washer	rondelle	arandela
86	00 18 362		1	Linsenschraube 5x10	screw	vis	tornillo
87	20 74 966		1	Chokeknopf	knob	bouton	boton
88	00 18 282		2	Linsenschraube 5x45-KT	screw	vis	tornillo
89	20 48 121		1	Filterschaumplatte	filterplate	plaque filtre	chapa filtro
90	20 74 113		1	Filterdeckel	filter lid	chapeau filtre	tapa de filtro
93	23 00 742		1	Vergaser-WT602 mit Primer	carburetor	carbureteur	carburator
94	20 61 464		1	Vergaserdichtung	carburetor gasket	joint carburateur	junta carburador
95	00 18 337		2	Zylinderschraube M5x20	screw	vis	tornillo
96	00 72 144		2	Sicherungsscheibe	tension washer	rondelle de tension	arandela elastica
98	20 74 710		1	Ansaugstutzen	intake socket	bride d'admission	munon
99	20 61 518		1	Vergaserstutzendichtung	manifold gasket	joint bride d'admission	junta de brida
100	00 18 365		2	Auspuffbefestigungsschraube	screw	vis, échappement	tornillo
101	20 61 197		1	Auspuffdichtung	exhaust gasket	joint echappement	junta de escape
102	25 00 752		1	Blechauspuff	exhaust	échappement	escape
103	00 72 140		2	Scheibe 5,2x12x0,5	washer	rondelle	arandela
104	00 72 144		2	Sicherungsscheibe-5-DIN6796	tension washer	rondelle de tension	arandela de elastica
105	00 28 137		2	Sechskantmutter-M5-DIN980-Sto	hex . nut	écrou hex.	tuerca
110	27 00 131		1	Tank vollständig	tank	réservoir	depósito
(112)	27 00 187		1	Tankverschluß	tank cap	bouchon réservoir	tapa del depósito
(113)	00 61 330		1	Dichtung-30,5x40,8x2	gasket	joint	junta
(115)	27 00 417		1	Kraftstofffilter.	fuel filter	filtre essence	filtro gasolina
(116)	60 63 336		1	Kraftstoffschlauch	fuel hose	tuyau essence	tubo gasolina
(117)	27 00 416		1	Filter Benzinsucher	fuel pick-up	filtre crépine essence	Filtro
118	20 74 172		1	Dämpfungsprofil	profile	profil	perfil
120	00 61 342		2	Filz	felt	feutre	fieltro
125	25 00 809		1	Entlüftungsschlauch vollst.	ventilation hose	tuyau aération	tubo ventilacion
130	00 64 442		1	Primer-Rücklaufschlauch	hose	durite	tubo
140	00 72 148		2	Scheibe 4 DIN 6796	washer	rondelle	disco de tension
141	20 74 289		1	Isolierement	carb. port piece	pièce isolatrice	caquillos
142	00 18 326		1	Schraube M4x16	screw	vis	tornillo
145	20 74 140		1	Topf	pot	pot	vaso
151	05 10 989		1	Drosselachsen-kit - Vergaser WT 602	throttle axle kit - carburetor	jeu d'axe - carburateur	juego de mariposa - carburador
152	05 10 990		1	Reparatursatz - Vergaser WT 602	repair set - carburetor	jeu de réparation-carburateur	juego reparacion - carburador
153	05 10 991		1	Dichtungssatz - Vergaser WT 602	gasket set - carburetor	jeu de joints-carburateur	juego juntas - carburador

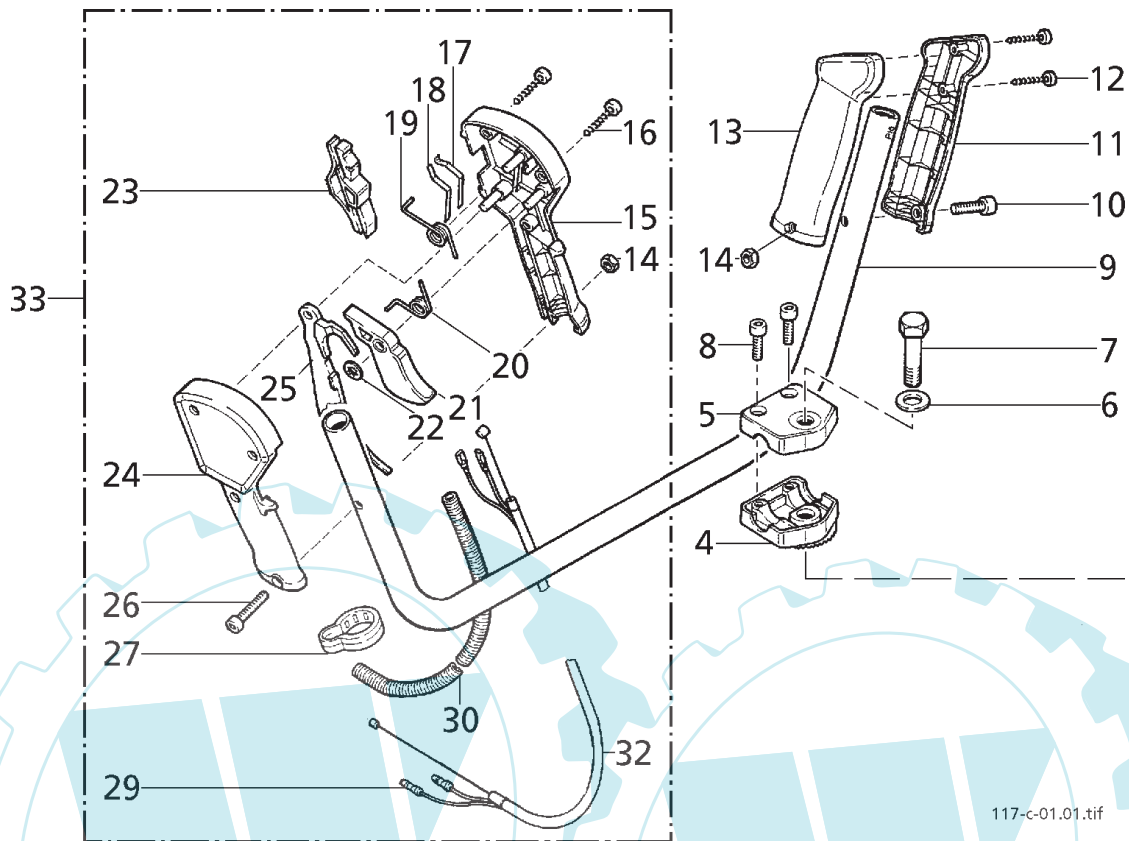
117 / 121 L / 129 L



117-b/01.01.tif

Bild-Nr. Pos.-No. Pos.-No. Pos.-No.	Bestell-Nr. Order-No. No. de Cde. Ref.-Nr.	Modell Type Modèle Modelo	Menge Quantity Nombres Cantidad	Griff / Gasbetätigung	handle / Throttle control	guidon / Levier régulateur	Empuñadura / Acelerador de gas
1	20 73 130		1	Loop-Griff	loop handle	guidon arceau	empuñadura
2	00 44 286		1	Abdeckklammer	clamp	collier	abrazadera
4	20 35 130		1	Abstandhalter	spacer	entretoise	espaciador
5	20 63 143		1	Abdeckkappe	cover	capuchon	caperuza
6	35 00 110		1	Schnellverschluß	lock	fermeture	cierre
10	20 63 130		1	Dämpfungsstück	damping piece	pièce amortisseur	elemento AV
11	20 73 120		1	Verbindungsstück-Griffgehäuse	connection	raccord	conexion
12	00 62 333		1	O-Ring 24x6	o-ring	joint torique	anillo
13	20 73 122		1	Griffgehäuse	grip housing	carter étrier	carter palanca
15	20 74 108		1	Knopf-Halbgasarretierung	knob	bouton	boton
16	20 74 210		1	Gashebel	throttle lever	levier à gaz	palanca de gas
17	00 73 103		1	Schenkelfeder-Gaszug	spring	ressort	resorte
18	20 74 268		1	Lagerstift	pin	boulon	perno
19	28 00 351		1	Bowdenzug Gas	bowden cable	câble gaz	cable bowden
20	48 00 198		1	Griffschale, vollst.	grip cup	capsule d'étrier	casaca
(21)	20 74 211		1	Sicherungshebel	safety lever	levier de sécurité	palanca seguridad
(22)	00 84 716		1	Kurzschlußschalter	short-circuit switch	interrupteur	interruptor
(23)	20 73 123		1	Griffschale	grip cup	capsule d'étrier	casaca
(24)	20 74 310		1	Schieber	slide	coulisseau	distribuidor
(25)	00 84 601		1	Kurzschlußkabel	short-circuit cable	câble court-circuit	cable cortocircuito
26	00 18 361		1	Linsenschraube 5x12	screw	vis	tornillo
27	00 18 361		2	Linsenschraube 5x12	screw	vis	tornillo
30	00 73 397		3	Dämpfungsfeder	AV spring	ressort amortisseur	resorte
31	00 18 361		4	Linsenschraube 5x12	screw	vis	tornillo
33	00 18 276		2	Linsenschraube 5x35	screw	vis	tornillo
34	60 74 130		2	Hülse (Wegbegrenzung)	sleeve	douille	casquillo

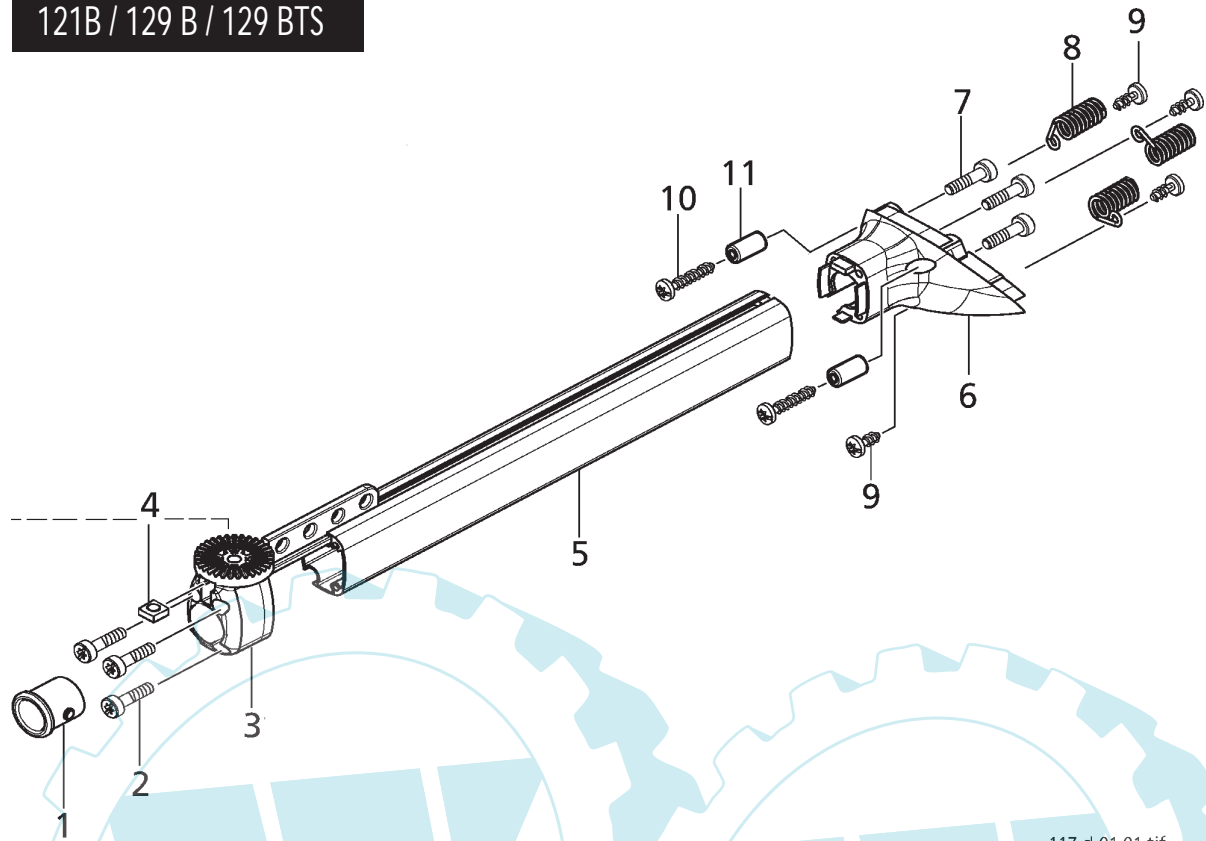
121B / 129 B / 129 BTS



117-c-01.01.tif

Bild-Nr. Pos.-No. Pos.-No. Pos.-No.	Bestell-Nr. Order-No. No. de Cde. Ref.-Nr.	Modell Type Modèle Modelo	Menge Quantity Nombres Cantidad	Griffrohr/ Gasbetätigung	Handle/ Throttle control	Poignée guidon / Levier régulateur	Tube/ Acelerador de gas
4	60 12 836		1	Klemmschale für Ø 22 mm	handle bar clamp cup	plaque de serrage guidon	cascara
5	60 12 837		1	Klemmschale für Ø 22 mm	handle bar clamp cup	plaque de serrage guidon	cascara
6	00 30 128		1	Scheibe 8,4 DIN 9021 A	washer	rondelle	arandela
7	00 12 376		1	6-kt.-Schraube M8x65, SW19	screw	vis	tornillo
8	00 18 337		2	Zylinderschraube M5x20	screw	vis	tornillo
9	60 35 370		1	Bike-Griffrohr 22x1,5	handlebar	étrier	tubo de palanca
10	00 18 364		1	Zylinderschraube M5x32	screw	vis	tornillo
11	60 73 567		1	Griffhälfte für Ø 22 mm	grip half	poignée extérieure	cascara
12	00 18 356		2	Linsenschraube 4x20	screw	vis	tornillo
13	60 73 568		1	Griffhälfte für Ø 22 mm	grip half	poignée intérieure	cascara
14	00 20 131		2	6-kt.-Mutter M5 EN 27040	nut	écrou	tuerca
15	60 73 570		1	Griffhälfte für Ø 22 mm	grip half	poignée intérieure	cascara
16	00 18 356		3	Linsenschraube 4x20	screw	vis	tornillo
17	00 73 389		1	Kontaktfeder	contact spring	ressort de contact	resorte
18	00 73 388		1	Kontaktfeder	contact spring	ressort de contact	resorte
19	00 73 387		1	Schenkelfeder 1,3x6, Schieber	spring	ressort de coulisse	muelle
20	00 73 386		1	Schenkelfeder 1x8, Gashebel	spring	ressort de gachette	muelle
21	60 73 573		1	Gashebel	throttle lever	levier de gaz	palanca de gas
22	00 35 158		1	Sicherungsscheibe 4,5x0,3	washer	rondelle	arandela
23	60 73 572		1	Schieber	slide	tiroir	valvula
24	60 73 569		1	Griffhälfte für Ø 22 mm	grip half	poignée extérieure	cascara
25	60 73 571		1	Sicherungshebel	safety lever	levier de sécurité	palanca
26	00 18 364		1	Zylinderschraube M5x32	screw	vis	tornillo
27	50 74 100		1	Bowdenzughalter Ø 22 mm	bowden cable clamp	collier de serrange	soporte de cable bowden
29	00 84 142		2	Kurzschluß-Massekabel, 1215 mm	ground cable	câble masse	cable de masa
30	00 64 41527		1	Schlauch 8,5x1000 m	tube	tuyau	tubo
32	28 00 126		1	Bowdenzug, Gas	bowden cable, gas	câble bowden, gaz	cable bowden
33	68 00 123		1	Gasgriff, komplett	throttle grip, compl.	poignée acc., compl.	acelerador

121B / 129 B / 129 BTS



117-d-01.01.tif

Bild-Nr. Pos.-No. Pos.-No. Pos.-No.	Bestell-Nr. Order-No. No. de Cde. Ref.-Nr.	Modell Type Modèle Modelo	Menge Quantity Nombres Cantidad	Griffholm	Handle Bar	Guidon	Larguero
1	20 63 130		1	Dämpfstück	damping piece	pièce amortisseur	elemento AV
2	00 18 175		3	Linsenschraube M5x20	screw	vis	tornillo
3	20 73 489		1	Klemmhalter	support	support	soporte
4	00 20 218		1	4-kt.-Mutter M8 DIN 557	nut	écrou	tuerca
5	20 16 129		1	Profil	profile	profil	perfil
6	20 73 488		1	Griffgehäuse-Bike-Anschluß	grip housing	carter poignée	carter
7	00 18 175		3	Linsenschraube M5x20	screw	vis	tornillo
8	00 73 397		3	Dämpfungsfeder	AV spring	ressort amortisseur	resorte
9	00 18 361		4	Linsenschraube M5x12	screw	vis	tornillo
10	00 18 276		2	Linsenschraube 5x35	screw	vis	tornillo
11	60 74 130		2	Hülse (Wegbegrenzung)	sleeve	douille	casquillo

117

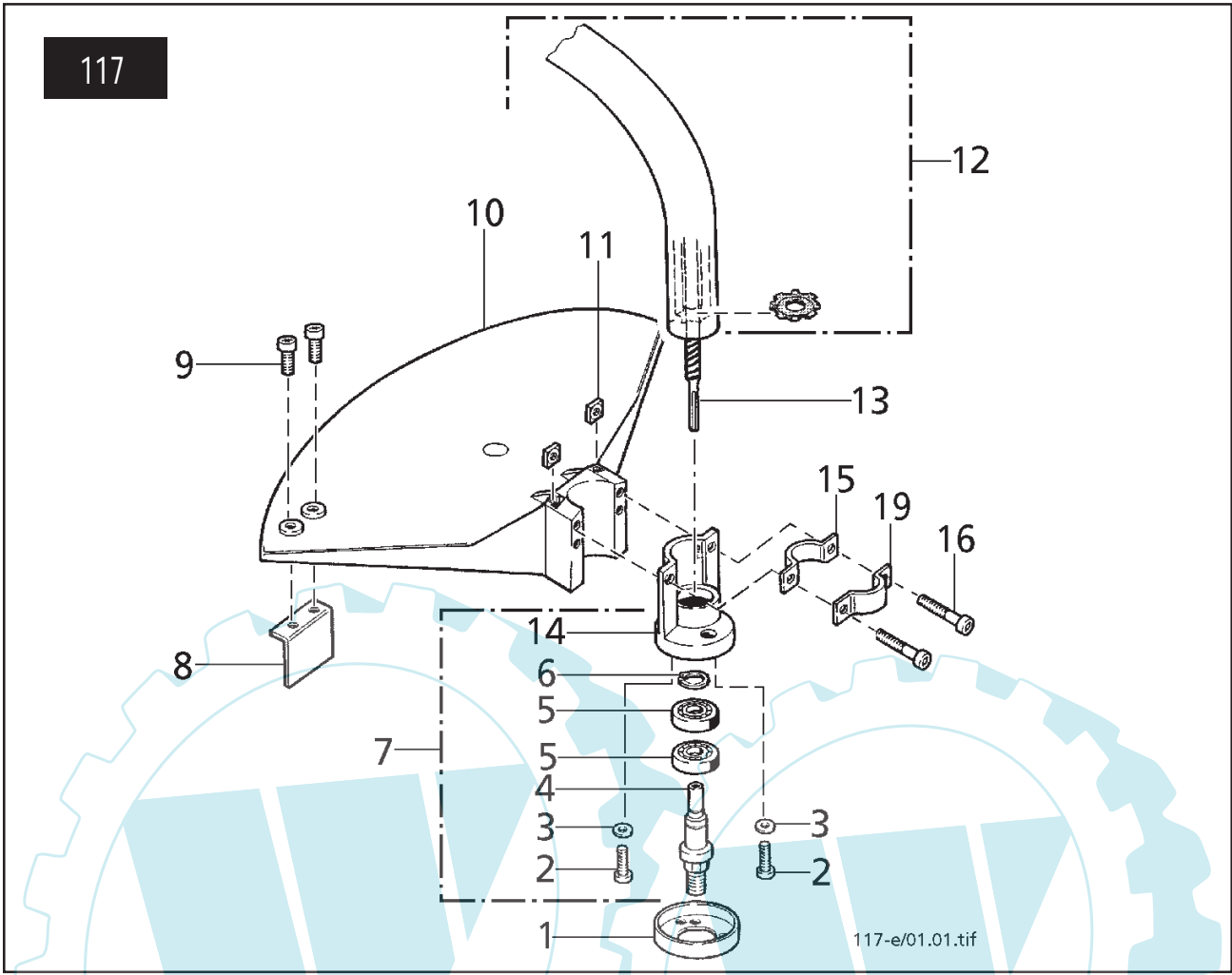


Bild-Nr. Pos.-No. Pos.-No. Pos.-No.	Bestell-Nr. Order-No. No. de Cde. Ref.-Nr.	Modell Type Modèle Modelo	Menge Quantity Nombres Cantidad	Schaftrohr/ Schutz	Shaft/ Protection	Tube de transmission/ Protection	Tubo/ Proteccion
1	30 43 432		1	Wickelschutz	anti-clogging device	protecteur d'enroulement	protec. de arrollamiento
2	00 18 274		2	Linsenschraube 5x16	screw	vis	tornillo
3	00 72 140		2	Tellerfeder 12x5,2x0,5 DIN 2093A	spring washer	rondelle ressort	resorte
4	30 31 314		1	Welle M10x1,25x75	shaft	arbre	arbol
5	00 50 173		2	Rillenkugellager 28x12x8	ball bearing	roulement à billes	cojinete de bolas
6	00 55 134		1	Sicherungsring 12x1,0 DIN 471 A	circlip	circlip	anillo de seguridad
7	21 00 535		1	Gehäuse (enth.:	housing (incl.:	carter (incl.:	carter (incl.:
(2)	00 18 274		2	Linsenschraube 5x16	screw	vis	tornillo
(3)	00 72 140		2	Tellerfeder 12x5,2x0,5 DIN 2093 A	spring washer	rondelle ressort	resorte
(4)	30 31 314		1	Welle	shaft	arbre	arbol
(5)	00 50 173		2	Rillenkugellager 28x12x8	ball bearing	roulement à billes	cojinete de bolas
(6)	00 55 134		1	Sicherungsring 12x1,0 DIN 471A	circlip	circlip	anillo de seguridad
(14)	60 73 583		1	Gehäuse)	housing)	carter)	carter)
8	69 00 721		1	Messer, Fadenbegrenzung	line cutter	couteau	cuchilla
9	00 18 338		2	Zylinderschraube M5x16	screw	vis	tornillo
10	60 73 589		1	Schutz	protection	protecteur	proteccion
11	00 21 241		2	Vierkantschraube M5	nut	écrou	tuerca
12	63 00 250		1	Schaftrohr,gebogen, inkl.Profilstange	shaft tube	tube courbé	tubo
13	60 35 342		1	Antriebswelle, flexibel	flex. shaft	arbre flexiblel	arbol
14	60 73 583		1	Gehäuse	housing	carter	carter
15	60 43 423		1	Schelle 24x28	clamp	collier de serrage	abrazadera
16	00 18 339		2	ZylinderschraubeM5x30	screw	vis	tornillo
19	60 43 438		1	Schelle 24	clamp	collier de serrage	abrazadera

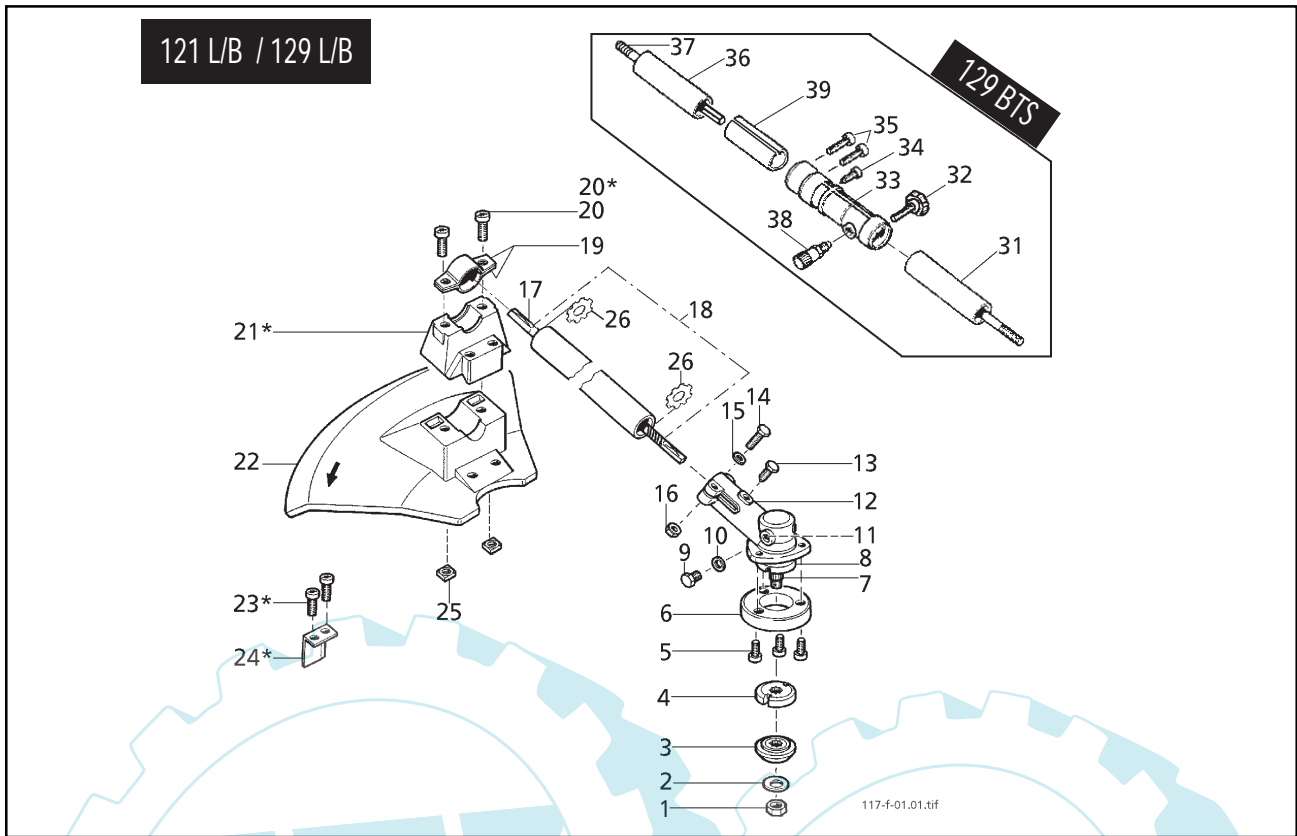
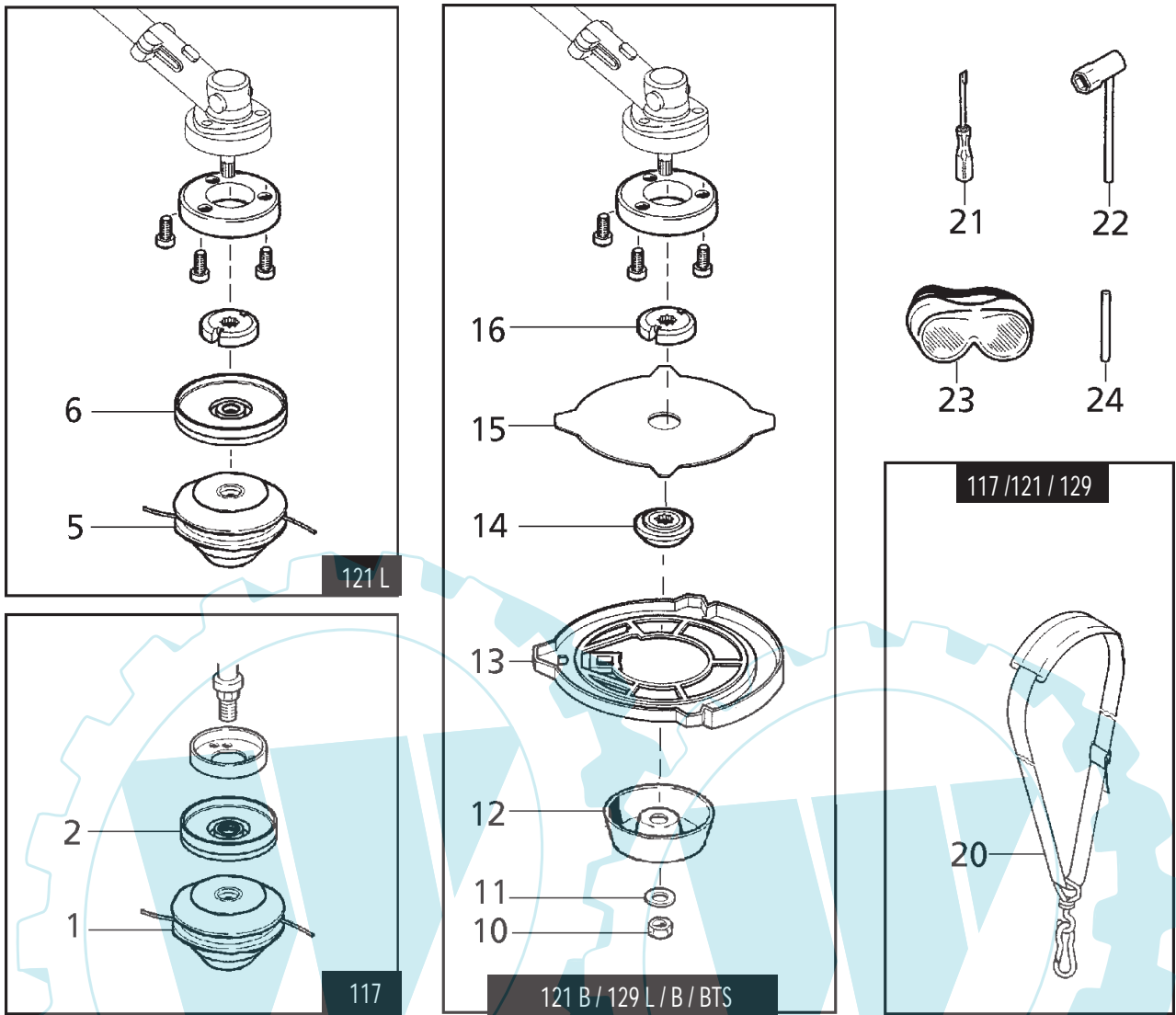


Bild-Nr. Pos.-No. Pos.-No.	Bestell-Nr. Order-No. No. de Cde. Ref.-Nr.	Modell Type Modèle Modelo	Menge Quantity Nombres Cantidad	Getriebe / Schutz	Gear / Protection	Engrenage / Protection	Engranaje/ Proteccion
1	00 20 223		1	6-kt-Mutter M10x1,25 DIN 8673	hex. nut	écrou	tuerca
2	00 72 169		1	Tellerfeder 10,2x23x1,25DIN 2093	spring washer	rondelle ressort	resorte
3	30 31 998		1	Druckscheibe 12x20/35x9 Ø 20 mm	pressure washer	rondelle pression	arandela
4	30 31 999		1	Druckstück 12x20/35x8 Ø 20 mm	pressure part	pièce de pression	pieza de presion
5	00 18 335		3	Zylinderschraube M5x12	screw	vis	tornillo
6	20 74 998		1	Wickelschutz	anti-c logging device	protecteur d'enroulement	protec.de arrollamiento
7	06 10 436		1	Distanzring	spacer	bague à distance	anillo distanciador
8	06 10 438		1	Wellendichtring 17x32x8	oil seal	joint spil	retén
9	00 12 140		1	6-kt-Schraube M8x10 DIN 933	hex. screw	vis hex.	tornillo
10	00 61 150		1	Dichtungsring 8x14x1,5 DIN7603C	gasket	joint plat	empaque
11	00 83 180		100g	Fett, FIBRAX EP 37	grease FIBRAX EP 37	graisse FIBRAX EP 37	grasa FIBRAX EP 37
12	30 00 215		1	Getriebe, Mini Gears	gear	engrenage	engranaje
13	06 10 432		1	Zylinderschraube M5x8	screw	vis	tornillo
14	00 12 194		2	6-kt-Schraube M5x40 DIN 933	screw	vis	tornillo
15	00 30 108		2	Scheibe 5,3 DIN 1258	washer	rondelle	arandela
16	00 28 110		2	6-kt-Mutter M5 DIN 980	nut	écrou	tuerca
17	60 35 396	121 L/B	1	Antriebswelle, flexibel	flexible drive shaft	arbre flexible	arbol
17	60 35 389	129 L/B	1	Antriebswelle	drive shaft	arbre	arbol
18	63 00 251		1	Schaftrohr (enth.: Fett MOBIL TEMP 78, 15 g Schaftrohr 24x1500 inkl. Profilstange)	shaft tube (incl.: grease MOBIL TEMP 78 shaft tube)	tube (incl.: graisse MOBIL TEMP 78 tube)	tubo (incl.: grasa, MOBIL TEMP 78 arbol)
-							
19	60 43 438		2	Schelle, Ø 24 mm	clamp	collier de serrage	abrazadera
20	00 18 338		2	Zylinderschraube M5x25	screw	vis	tornillo
20*	00 18 378		2	Zylinderschraube M5x55	screw	vis	tornillo
21*	60 74 973		1	Zwischenstück	intermediate piece	pièce intermédiaire	pieza intermedia
22	60 73 618		1	Schutz	protection	protecteur	proteccion
23*	00 18 338		2	Zylinderschraube M5x25	screw	vis	tornillo
24*	69 00 721		1	Fadenbegrenzungsmesser	line cutter	couteau	cuchilla
25	00 21 241		2	4-kt-Mutter M5	nut	écrou	tuerca
26	00 55 286		2	Zackenring	toothed ring	bague dentée	anillo dentada
31	63 00 335	129 BTS	1	Schaftrohr kompl. (enth.: Schaftrohr Profilstange Antriebswelle)	shaft tube (incl.: shaft tube profile rod drive shaft)	tube de tige (incl.: tube de tige barre arbre)	tubo (incl.: tubo barra arbol)
32	00 94 296	129 BTS	1	Sterngriffschraube M5x35	screw	vis	tornillo
33	20 11 777	129 B TS	1	Kupplungsmuffe 24x104	clutch sleeve	manchon d'accouplement	manguito de ambrague
34	00 18 405	129 BTS	1	Zylinderschraube M5x14,5	screw	vis	tornillo
35	00 18 338	129 BTS	2	Zylinderschraube M5x25	screw	vis	tornillo
36	63 00 334	129 BTS	1	Schaftrohr vollst.	shaft tube	tube de tige	tubo
37	60 35 337	129 BTS	1	Antriebswelle Motorseite	drive shaft	arbre transmission	arbol de mando
38	68 00 288	129 BTS	1	Rastbolzen M10x11x10	bolt	boulon	perno
39	60 43 9925	129 BTS	1	Zwischenhülse	sleeve	douille	casquillo



117-g/01.01.tif

Bild-Nr. Pos.-No. Pos.-No. Pos.-No.	Bestell-Nr. Order-No. No. de Cde.	Modell Type Modèle Modelo	Menge Quantity Nombres Cantidad	Werkzeug/ Serienausüstung	Tools / Standard equipment	Outillage/ Equipement de série	Herramientas/ Equipo en serie
1	69 00 949	117	1	Fadenkopf RS MF M10x1,25, halbausmat.	nylon head	tête de fil semi-autom.	cabezal de hilo
2	20 74 885	117	1	Wickelschutz	anti-clogging device	protecteur	proteccion
5	69 00 800	121 L	1	Fadenkopf LL MF M10x1,25, halbausmat.	nylon head	tête de fil semi-autom.	cabezal de hilo
6	20 74 885	121 L	1	Wickelschutz	anti-clogging device	protecteur d'enroulement	proteccion
10	00 20 223	121B/129L/B/BTS	1	6-kt-Mutter M10x1,25 DIN 8673	nut	écrou	tuerca
11	00 72 169	121B/129L/B/BTS	1	Tellerfeder 10,2x23x1,25 DIN 2093	spring washer	rondelle ressort	resorte
12	30 43 427	121B/129L/B/BTS	1	Laufteiler	nut protector	disque de glissement	plato
13	60 73 534	121B/129L/B/BTS	1	Transportschutz	transport protection	protection transport	proteccion transporte
14	30 31 998	121B/129L/B/BTS	1	Druckscheibe 12x20/35x9	washer	rondelle de pression	disco
15	69 00 948	121B/129L/B/BTS	1	Grasschneideblatt 230x20, 4 Zähne	grass cutt. blade 4-t	lame herbe, 4-dents	hoja de corte, 4 dientes
16	30 31 999	121B/129L/B/BTS	1	Druckscheibe 12x20/35x8	washer	rondelle de pression	disco
20	69 00 924		1	Tragegurt	carrying strap	bretelle	cinturon portador
21	00 80 494		1	Schraubendreher	screw-driver	tournevis	destornillador
22	00 80 509		1	Kombischlüssel SW19/T25	combi wrench SW19/T25	clef combi SW19/T25	llave combi SW19/T25
23	69 00 691		1	Schutzbrille	safety goggles	lunettes de protection	gafas protectoras
24	00 80 496	117	1	Montagestift 6x80	locking pin	goupille de montage	perno
24	00 80 514	121/129	1	Montagestift Ø 5 mm	locking pin	goupille de montage	perno

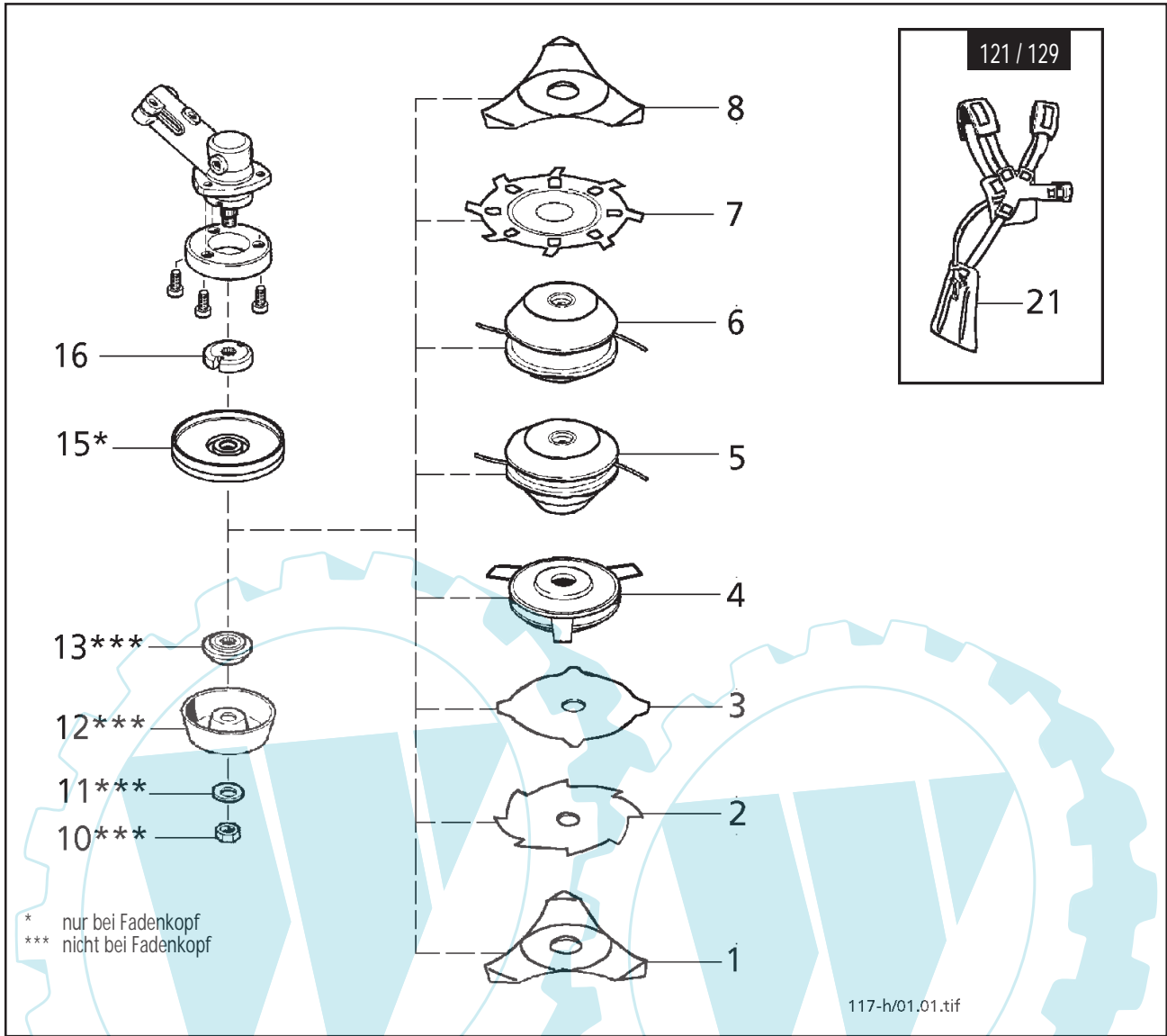


Bild-Nr. Pos.-No. Pos.-No. Pos.-No.	Bestell-Nr. Order-No. No. de Cde.	Modell Type Modèle Modelo	Menge Quantity Nombres Cantidad	Zubehör	Accessories	Accessoires	Accesorios
1	69 00 947	129L/B/BTS	1	Dickichtmesser 3-zählig, 250 mm	brush blade	lame à brossaille	cuchilla
2	69 00 946	121 L/B	1	Grasschneideblatt 230/200, 8-zählig	grass cutting blade	lame à herbe	cuchilla
3	69 00 948	129L/B/BTS 121 L/B	1	Grasschneideblatt, 4-zählig	4-tooth grass cutting blade	lame à herbe	cuchilla
4	69 00 945	129L/B/BTS 121 L/B	1	Mähscheibe, Rototrimm	nylon blade rototrim	tête 3-couteaux	disco de corte
5	69 00 949	117	1	Fadenkopf RL MF M10x1,25,halbaut..	nylon head, semiautom.	tête fil semi-autom.	cabezal de hilo
5	69 00 800	121	1	Fadenkopf LL MF M10x1,25,halbaut..	nylon head, semiautom.	tête fil semi-autom.	cabezal de hilo
5	69 00 835	129	1	Fadenkopf LL MF M10x1,25,halbaut.,	nylon head, semiautom.	tête fil semi-autom.	cabezal de hilo
6	69 00 944	117	1	Fadenkopf RL MF M10x1,25,manuell	manual nylon head	tête fil manuelle	cabezal de hilo
7	60 74 722	117	1	Unkraut-Flexscheibe Ø 230 mm	weed flex blade	lame nyl. mauv. herbes	disco de maleza
8	60 74 720	117	1	Grasschneideblatt, 3-zählig Ø 225mm	3-tooth nylon blade	lame herbe 3 dents	hoja de corte
10***	00 20 223		1	6-kt-Mutter M10x1,25 DIN 8673	hex. nut	écrou hex.	tuerca
11***	00 72 169		1	Tellerfeder 10,2x23x1,25 DIN 2093	safety washer	rondelle de sécurité	arandela
12***	30 43 427		1	Laufteller	nut protector	disque de glissement	protección
13***	30 31 998		1	Druckscheibe 12x20/35x9	washer	rondelle	disco
15*	20 74 885	117	1	Wickelschutz	anti-clogging device	protecur d'enroulement	protección
15*	20 74 886	121	1	Wickelschutz	anti-clogging device	protecur d'enroulement	protección
15*	20 74 888	129	1	Wickelschutz	anti-clogging device	protecur d'enroulement	protección
16	30 31 999		1	Druckscheibe	pressure washer	rondelle de pression	disco
21	63 00 300	121/129	1	Doppelschultergurt	double harness	harnais semi-pro	cinturon portador

Notizen

Notes

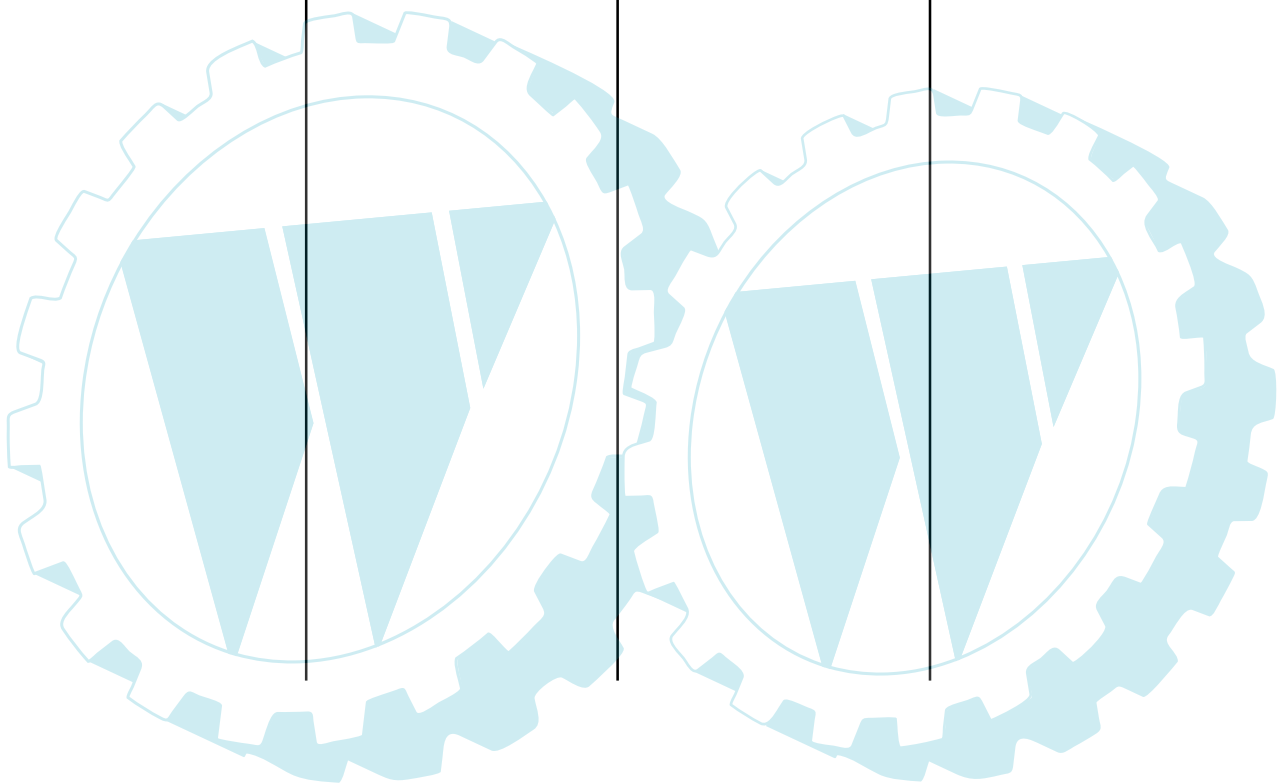
Notices

Noticias



Bestell-Nr. Order-No. No. de Cde. Ref.-Nr.	Menge Quantity Nombres Cantidad	Seite page page pagina	Bestell-Nr. Order-No. No. de Cde. Ref.-Nr.	Menge Quantity Nombres Cantidad	Seite page page pagina	Bestell-Nr. Order-No. No. de Cde. Ref.-Nr.	Menge Quantity Nombres Cantidad	Seite page page pagina	Bestell-Nr. Order-No. No. de Cde. Ref.-Nr.	Menge Quantity Nombres Cantidad	Seite page page pagina
00 10 519	1	4	00 55 278	2	4	20 61 518	1	5	30 43 427	1	13
00 12 140	1	11	00 55 286	2	11	20 63 121	1	4	30 43 432	1	10
00 12 194	2	11	00 61 130	1	5	20 63 130	1	7	30 48 280	1	5
00 12 376	1	8	00 61 150	1	11	20 63 130	1	9	35 00 110	1	7
00 13 214	1	5	00 61 330	1	5	20 63 143	1	7	35 00 392	1	4
00 15 117	1	4	00 61 342	2	5	20 73 120	1	7	48 00 198	1	7
00 18 175	3	9	00 61 360	1	5	20 73 122	1	7	50 74 100	1	8
00 18 175	3	9	00 62 333	1	7	20 73 123	1	7	60 12 836	1	8
00 18 257	1	4	00 63 195	1	4	20 73 130	1	7	60 12 837	1	8
00 18 274	3	4	00 63 195 25	1	4	20 73 220	1	4	60 35 337	1	11
00 18 274	2	4	00 64 300	1	5	20 73 488	1	9	60 35 342	1	10
00 18 274	2	4	00 64 415	1	8	20 73 489	1	9	60 35 370	1	8
00 18 274	2	10	00 64 442	1	5	20 74 105	1	4	60 35 389	1	11
00 18 274	2	10	00 69 890	1	4	20 74 106	1	4	60 35 396	1	11
00 18 276	2	7	00 72 120	1	4	20 74 108	1	7	60 43 423	1	10
00 18 276	2	9	00 72 140	4	4	20 74 112	1	5	60 43 438	1	10
00 18 282	2	5	00 72 140	1	4	20 74 113	1	5	60 43 438	2	11
00 18 326	1	4	00 72 140	1	5	20 74 127	1	4	60 43 99925	1	11
00 18 326	1	5	00 72 140	2	5	20 74 140	1	5	60 63 336	1	5
00 18 327	1	4	00 72 140	2	10	20 74 172	1	5	60 73 534	1	12
00 18 335	3	11	00 72 140	2	10	20 74 210	1	7	60 73 567	1	8
00 18 337	2	5	00 72 144	2	5	20 74 211	1	7	60 73 568	1	8
00 18 337	2	8	00 72 144	2	5	20 74 268	1	7	60 73 569	1	8
00 18 338	2	10	00 72 148	2	4	20 74 289	1	5	60 73 570	1	8
00 18 338	2	11	00 72 148	2	5	20 74 310	1	7	60 73 571	1	8
00 18 338	2	11	00 72 169	1	11	20 74 343	1	4	60 73 572	1	8
00 18 338	2	11	00 72 169	1	12	20 74 570	1	4	60 73 573	1	8
00 18 339	2	10	00 72 169	1	13	20 74 710	1	5	60 73 583	1	10
00 18 356	2	8	00 72 176	1	4	20 74 885	1	12	60 73 583	1	10
00 18 356	3	8	00 73 103	1	7	20 74 885	1	12	60 73 589	1	10
00 18 361	1	4	00 73 365	1	4	20 74 885	1	13	60 73 618	1	11
00 18 361	1	4	00 73 386	1	8	20 74 886	1	13	60 74 130	2	8
00 18 361	1	7	00 73 387	1	8	20 74 888	1	13	60 74 130	2	9
00 18 361	2	7	00 73 388	1	8	20 74 915	1	4	60 74 900	1	13
00 18 361	4	7	00 73 389	1	8	20 74 966	1	5	60 74 973	1	11
00 18 361	4	9	00 73 397	3	7	20 74 977	1	4	61 00 121	1	4
00 18 362	1	5	00 73 397	3	9	20 74 998	1	11	61 00 125	1	4
00 18 364	1	8	00 75 135	1	4	21 00 121	2	4	63 00 250	1	10
00 18 364	1	8	00 80 494	1	12	21 00 535	1	10	63 00 251	1	11
00 18 365	2	5	00 80 496	1	12	21 00 701	1	4	63 00 334	1	11
00 18 378	2	11	00 80 509	1	12	21 00 702	1	4	63 00 335	1	11
00 18 399	4	4	00 80 514	1	12	21 00 703	1	4	68 00 123	1	8
00 18 405	1	4	00 83 180	100 g	11	21 00 892	1	4	68 00 288	1	11
00 18 405	1	11	00 84 601	1	7	22 00 121	1	4	69 00 660	1	13
00 20 131	2	8	00 84 632	1	5	22 00 329	1	4	69 00 691	1	12
00 20 218	1	9	00 84 685	2	8	22 00 490	1	4	69 00 693	1	13
00 20 223	1	11	00 84 716	1	7	23 00 730	1	4	69 00 721	1	10
00 20 223	1	12	00 94 121	2	4	23 00 741	1	4	69 00 721	1	11
00 20 223	1	13	00 94 122	1	4	23 00 742	1	5	69 00 800	1	12
00 21 229	1	4	00 94 294	3	4	24 00 293	1	4	69 00 924	1	12
00 21 241	1	4	00 94 296	1	11	25 00 223	1	4	69 00 949	1	12
00 21 241	2	10	05 10 989	1	5	25 00 752	1	5			
00 21 241	2	11	05 10 990	1	5	25 00 809	1	5			
00 28 110	2	11	05 10 991	1	5	26 00 104	1	4			
00 28 137	2	5	06 10 432	1	11	26 00 284	1	4			
00 30 108	2	11	06 10 436	1	11	27 00 131	1	5			
00 30 128	1	8	06 10 438	1	11	27 00 187	1	5			
00 31 258	2	4	20 11 777	1	11	27 00 416	1	5			
00 31 516	1	4	20 11 819	1	4	27 00 417	1	5			
00 31 611	1	4	20 11 822	1	4	28 00 126	1	8			
00 33 122	1	4	20 12 854	1	4	28 00 351	1	7			
00 33 140	1	5	20 16 129	1	9	30 00 215	1	11			
00 34 126	1	4	20 31 902	1	4	30 31 314	1	10			
00 34 152	1	4	20 31 965	1	4	30 31 314	1	10			
00 35 158	1	8	20 35 130	1	7	30 31 998	1	11			
00 44 286	1	7	20 43 998	1	5	30 31 998	1	12			
00 50 173	2	10	20 48 121	1	5	30 31 998	1	13			
00 50 173	2	10	20 48 346	1	4	30 31 999	1	11			
00 54 258	2	4	20 48 377	1	4	30 31 999	1	12			
00 55 134	1	10	20 61 197	1	5	30 31 999	1	13			
00 55 134	1	10	20 61 464	1	5	30 43 427	1	12			

Bestell-Nr. Order-No. No. de Cde. Ref.-Nr.	Menge Quantity Nombres Cantidad	Seite page page pagina	Bestell-Nr. Order-No. No. de Cde. Ref.-Nr.	Menge Quantity Nombres Cantidad	Seite page page pagina	Bestell-Nr. Order-No. No. de Cde. Ref.-Nr.	Menge Quantity Nombres Cantidad	Seite page page pagina	Bestell-Nr. Order-No. No. de Cde. Ref.-Nr.	Menge Quantity Nombres Cantidad	Seite page page pagina
---	--	---------------------------------	---	--	---------------------------------	---	--	---------------------------------	---	--	---------------------------------



Allgemeine Richtlinien für die Bestellung von Original SOLO Ersatzteilen:

Voraussetzung für eine reibungslose Erledigung sind folgende Angaben:

1. Ersatzteil-Bestellnummer
2. Gewünschte Anzahl
3. Typenbezeichnung des Geräts

Diese Ersatzteilliste ist für die Lieferung und Ausstattung von SOLO Erzeugnissen unverbindlich.

Im Interesse der technischen Weiterentwicklung bleiben Konstruktionsänderungen vorbehalten.

General Directions for Ordering Original SOLO Spare Parts:

Spare parts orders are to be placed with the SOLO Sales Branch or SOLO Distributor: For correct and diligent processing of your order, please give the following information:

1. Spare Part number
2. Quantity
3. Model and serial number
4. Shipping instructions

Delivery is made in accordance with our general sales and delivery conditions. This spare parts list is non-committal for us with regard to delivery and layout of SOLO products. In favour of technical improvements, design modifications are subject to change without notice.

Directives générales pour les commandes de pièces de rechange d'origine SOLO:

Il est indispensable de préciser dans toutes les commandes de pièces:

1. - le numéro de référence de la pièce
2. - la quantité
3. - le type de la machine
4. - le mode d'expédition

Les livraisons sont effectuées dans le cadre de nos conditions générales de vente. Toutes modifications réservées.

Directivas Generales de pedido de la firma SOLO:

Por adelantado de un arreglo sin dificultades necesitamos siguientes indicaciones:

1. Número de repuesto
2. Numero de cantidad
3. Modelo y número de serial
4. Instrucción de Envío

Este lista de repuestos no es obligatoria para los envíos y/o forma de equipo de los productos SOLO.

En el interés del constante desarrollo debemos reservarnos el derecho de cambios.

SOLO Kleinmotoren GmbH

Postfach 60 01 52
D-71050 Sindelfingen
Germany

Telefon 07031/301-0
Telefax 07031/301-130
Export 07031/301-149

<http://www.solo-germany.com>
e-mail: info@solo-germany.com

Zentral-Ersatzteilservice

Telefon 07031/301-209
Telefax 07031/301-206 09/2001